



ОАО «Альфа Лаваль Поток»

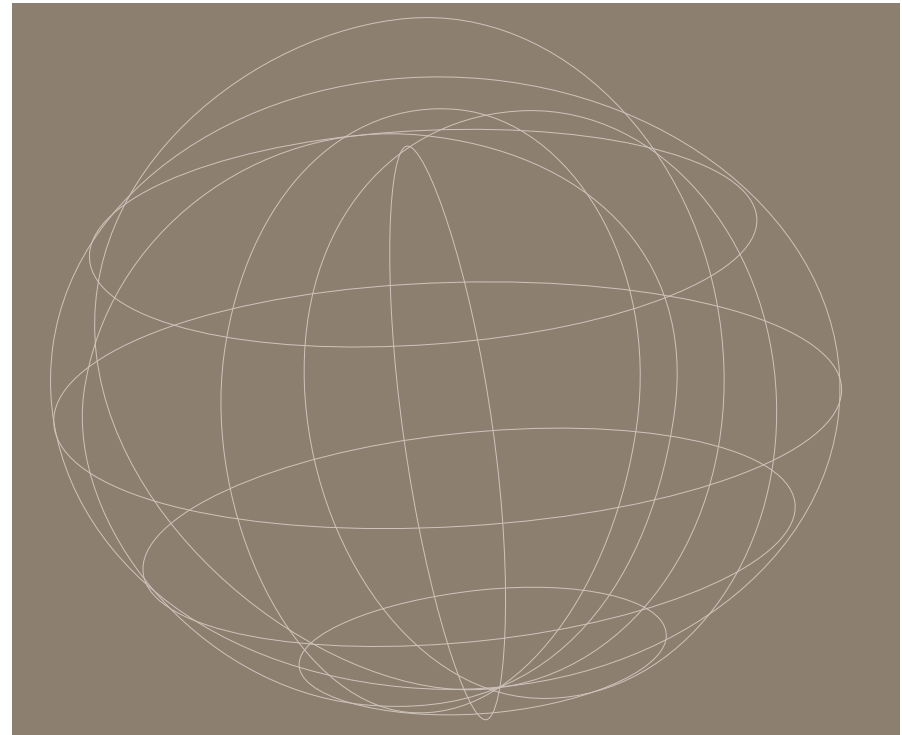
Click to edit Master subtitle style

Технологическое оборудование компании
Альфа Лаваль для биотехнологических
производств

Дмитрий Олейников
направление "Биотехнологическая и
Фармацевтическая промышленность"
01.07.2011

Компания мирового масштаба

- Штаб-квартира в Швеции
- 27 предприятий*
- 70 Сервисных центров
- Коммерческие компании в 55 странах



* А также целый ряд небольших площадей по производству и сборке

Мы работаем с большинством

Напитки
Биотехнологическая
промышленность
Пивоварение
Химическая
промышленность
Машиностроение
Переработка рыбы и мяса
Пищевая промышленность
Отопление и вентиляция
Морской флот
Горнодобывающая
промышленность



Нефтегазовая
промышленность
Энергетика
Холодильное
оборудование
Металлургия
Производство крахмала
Сахарная
промышленность
Растительные масла
Очистка воды и сточных
вод

Технологическое оборудование

Производимое оборудование:

- двух- и трехфазные декантеры
- высокоскоростные центробежные сепараторы
- системы мембранной фильтрации
- потокопроводящее оборудование
- теплообменники



Блок схема переработки рыбы

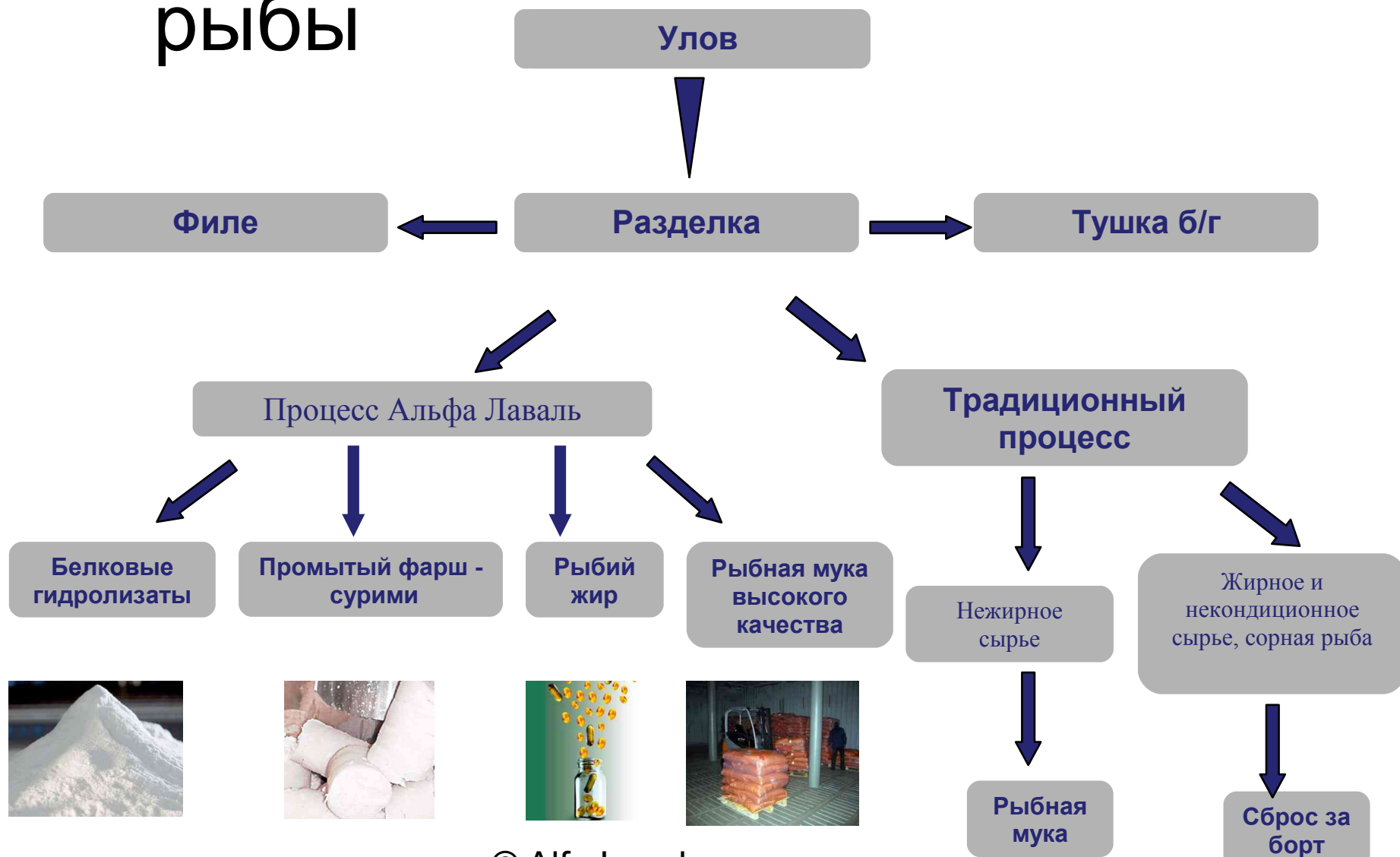
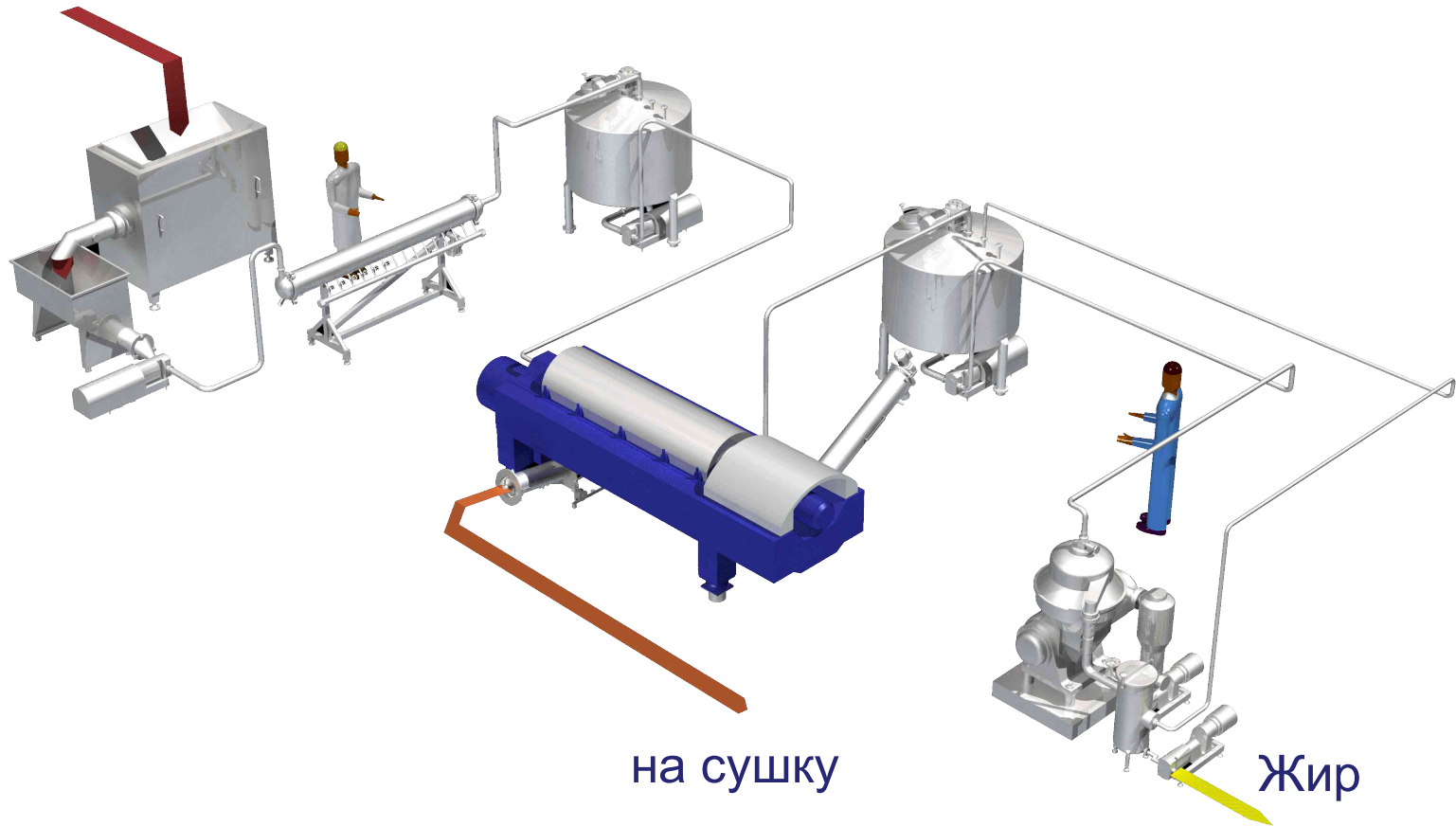


Схема процесса ConDec – базовый модуль

Сырье



на сушку

Жир

Продукты переработки муки



Зерно пшеницы
(15 т/ч)

Мука
(12 т/ч)

Отруби
(3 т/ч)

 **КОМПЛЕКСНЫЙ Процесс выделения крахмала и со-продуктов**

Сухая пшеничная
клейковина
(1,3 т/ч)



Товарные
сиропы
(6,4 т/ч)



Крахмал для
биотехнологическо
й продукции
(Новая отрасль)



Модифицированны
е крахмалы
(1,8 т/ч)



Сухая
кормовая
добавка
(7 т/ч)



Производство искусственного плазмозамениителя из картофельного крахмала

Преимущества применения системы фильтрации компании Альфа Лаваль:

- Соответствие высоким гигиеническим требованиям
- Низкие эксплуатационные расходы
- Возможность увеличения производительности



Пилотные системы

- Отработка процесса на небольших объемах, в том случае, когда область плохо изучена
- Отработка различных параметров и производственных процедур
- Может использоваться для оптимизации существующего процесса
- Пилотное оборудование может использоваться для производства небольших объемов дорогостоящих продуктов, например, гормонов, вакцин, аллергенов, пептидов.



Центробежные сепараторы для лабораторий и не больших производств

MBPX 404

BTPX 305
Culturefuge

BTPX 710

BTUX 510



1

2

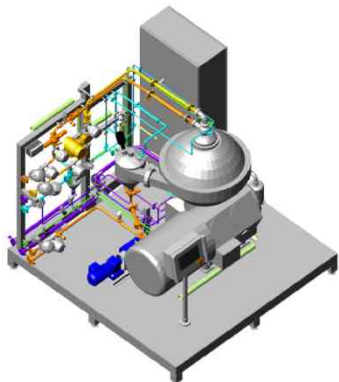
Фактор масштабирования

15

20

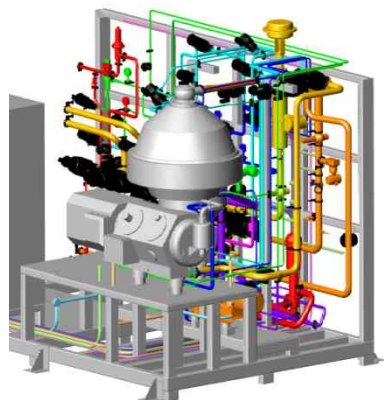
Сепараторы для производств

MBPX 810



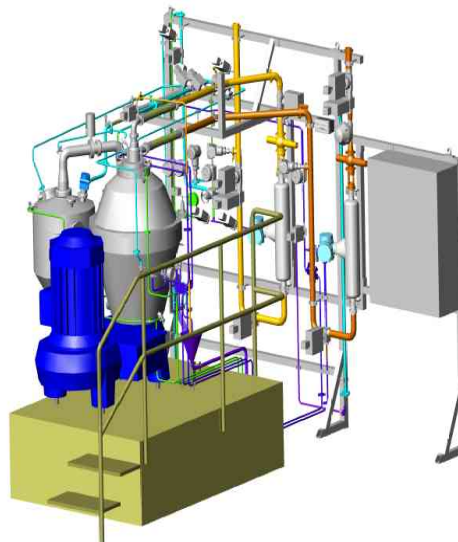
12

CF 400/300
CF 400B /
BRPX 714



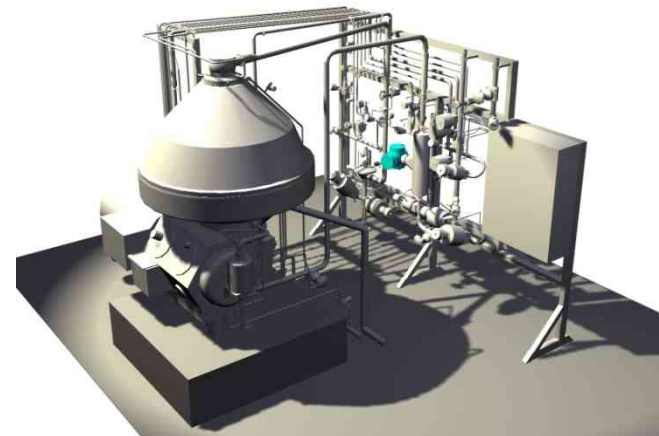
34

BTAX 215



36

BRPX 918



70

Фактор масштабирования

Бюджетные модели (без SIP)

Clara 20
(LAPX 404)



Clara 80
(VNPX 507)



Clara 200
(VNPX 810)



1

4 Фактор масштабирования

12

Вопросы?

